

I H C QU C GIA TP.HCM
TR NG H KHOA H C T NHIÊN

□□□□

KHOA V T LÝ
BM V T LÝ NG D NG

MÔN : QUANG PH RAMAN

BÁO CÁO TI U LU N :

**CH NG 2 : THI T B VÀ K
THU T TH C HÀNH**

www.mientayvn.com

HVTH : Ph m V n Th nh

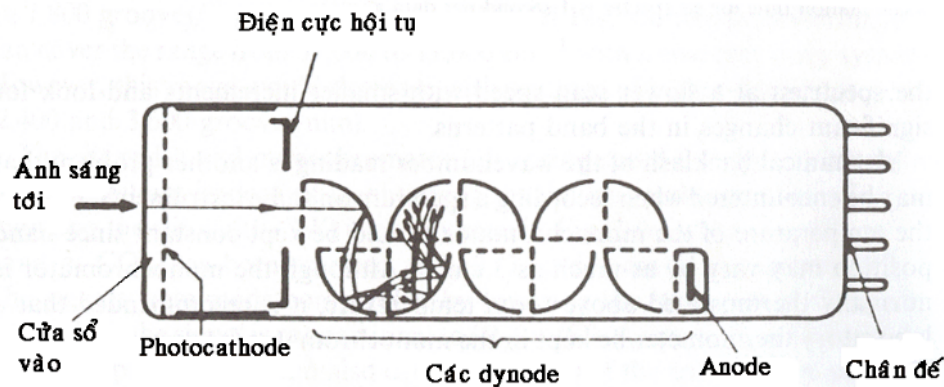
TP.H Chí Minh, ngày 29 tháng 03 n m 2010

2.5. Thu nh n tín hi u Raman (Detection)

Vì tín hi u ph Raman v n y u, nên các v n liên quan n vi c thu nh n và khuy ch i tín hi u là quan tr ng. H u h t các công vi c này s m c th c hi n v i vi c ch p nh thu nh n b ng cách s d ng th i gian tí p xúc lâu. H n n a, th i gian phát tri n các t m nh và ki m tra chúng b ng m t vi quang k bi u di n quang ph Raman không thích h p nh là m t k thu t tí n ích. Tình tr ng này ã thay i áng k t khi phát tri n ngu n laser m nh và k thu t c m bi n nh y. M t s k thu t thu nh n ph bi n c mô t sau.

2.5.1 m photon (Photon counting)

Nh ng ph k v i nh ng máy n s c và nh ng u dò n, tán x Raman trên nh ng m t ph ng tiêu i m và thoát ra t nh ng khe c a máy n s c thì c thu th p và t p trung trong ng nhân quang (PM) chuy n i photon sáng thành tín hi u i n. PM bao g m m t cat t quang i n phát ra các electron khi các photon p vào nó, m t dãy các dynode, m i dynode s phát ra hai e khi có m t e p lên nó. M t anode thu nh n nh ng e nh là tín hi u ra.



Hình 2-9: ng nhân quang (photomultiplier-PM)

- V t li u làm photocathode : Ag-O-Cs (300 nm-1200 nm); Sb-Cs (UV- kh ki n) Sb-Rb-Cs, Sb-K-Cs (UV – kh ki n); Na-K-Sb, Na-K-Sb-Cs, GaAs (UV - 930 nm); InGaAs (900 nm - 1000 nm); Cs-Te (< 320 nm) , Cs-I (> 320 nm)

Nh ng photon p vào catot t i th âm c c i, còn nh ng dãy dynode cong thì i n th th p h n và gi m d n. M t photon p vào catot làm b t ra l e, e này b hút b i dynode u tiên có th th p h n nên p vào ây s làm b t ra nhi u e h n và c nh v y các dynode tí p theo. Hi u su t l ng t c a e s c p phát ra t catot thì ph thu c vào b c sóng.

Hì u su t l ãng t và ãnh y c a catot quang ãi n c a lo ãi ãng nhâ n quang là m t hãm c a b c s óng thì c c b ãi u ãi n trong hình 2-11.

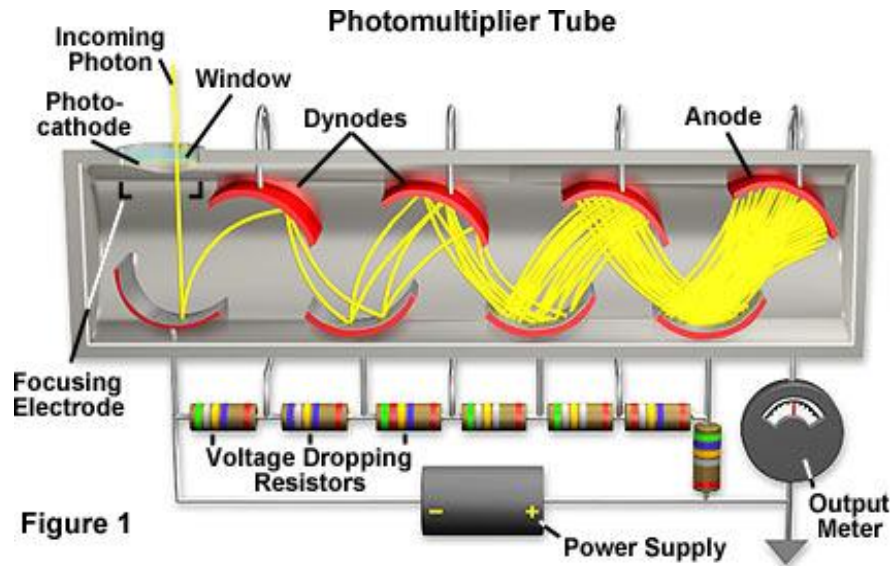
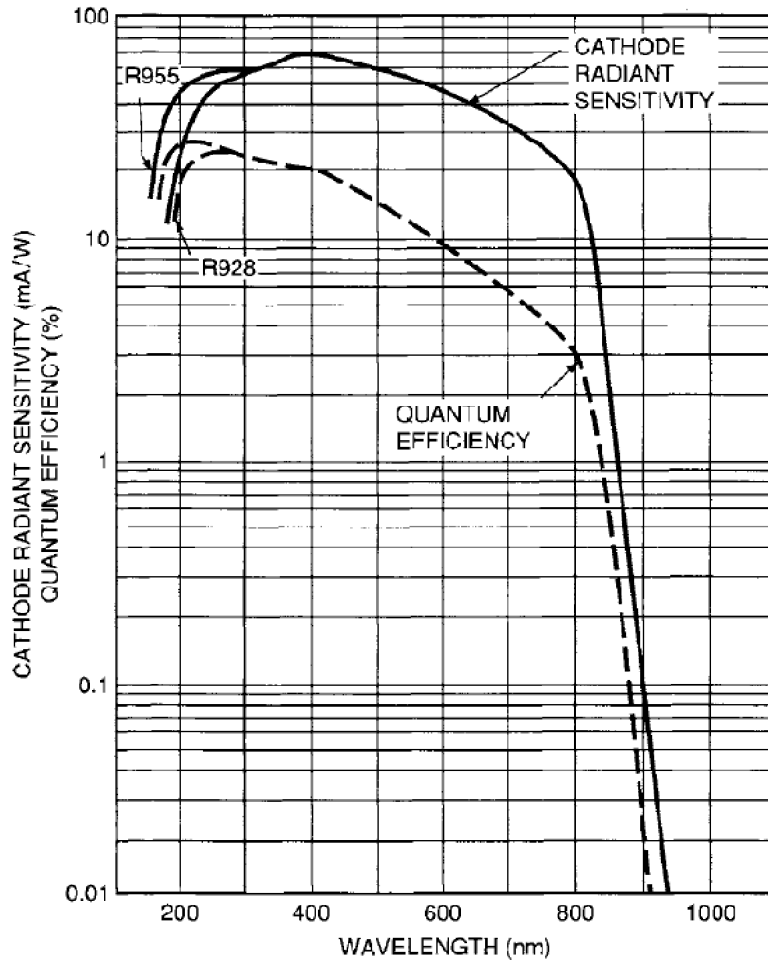


Figure 1

Hình 2-10: ãng nhâ n quang (photomultiplier-PM)

- ãnh y t t c n b o ã ãng t t ãng PM và các thành ph ãn c a nó.
- Nh ãng ti ãng ãn ãn hay nh ãi u ãn ãn là y u t chính h ãn ch ho t ãng c a ãng PM. Nh ãi u ãn ãn hay ãng t ãi (dark current) c t o ra ch ãy u do “ s phãt x ãi ” (phãt x t p nh ãi u) c a các ãi n t t photocathode và ãnh ãng dynode do s r ã r ãi n ã c theo ãng nhâ n quang t ãnh ãng chãn và ãã y ãi n t r . Nh ãng phãt x t p nh ãi u có th c ãi m b t (ph ãn l ãn là nh ãi t) n u ãng c làm mãt b ãng b ãnh làm mãt qua ãi u ãng Peltier t ãn ãi u Raman y u có th c o m t cách ã ã ãng. B ãi vì làm mãt ãn s ãng ãng t c a ãn c trong h th u k ãnh ph ãiã tr c c a ãng PM và trong có th tr ãnh ãn m t v ãn . H th ãng thu nh ãn c ãn c thão r ãi ãnh k và s y kh ãt s ãng l ãn do ãi m ãp.

Nh ãng xung e (T ãn ãi u Raman) c x lý b ãng khu y ch ãi DC ho c b ãng m t ph ãng phãp m photon. Tr c ãy, các xung ãi n t t các ãng PM l y trung b ãnh theo th ãi gian, và k t qu ãng ãc khu ch ãi tr c t ãp và o b ãng m t ampe k cho ãng ãnh (picoammeter) ho c ãi n k (electrometer). Tuy nh ãn, ph ãng phãp ãy kh ãng c ãn c s ã ãng b ãi vì ph ãng phãp m photon cho ãnh y t t h ãn nh ãi u.



Hình 2-11 Công suất áp dụng của máy PM Hamamatsu R928

Trong phương pháp đếm photon, các xung e gây ra bởi mỗi photon đập vào photocathode tạo ra một photon có năng lượng trong phạm vi ánh sáng khả kiến là các electron riêng biệt như xung photon, cho phép nhay gi i h n c a các máy dò s c t ng lên, c tr ng b i m t h s 10 trên h dc. Nhưng hiện tượng này có một nhược điểm trong đó tín hiệu u c c i b gi i h n m t t l s photon m và các phonon không trùng nhau. Trong thực tế, sự "x p ch ng xung " gi i h n là khoảng $150 \times 10^6 \text{ photon s}^{-1}$ tương ứng với khoảng 800 nanoamp. Vì vậy, hiện tượng này cần áp dụng cho tất cả, nhưng mức nhiễu là nhiễu Raman.

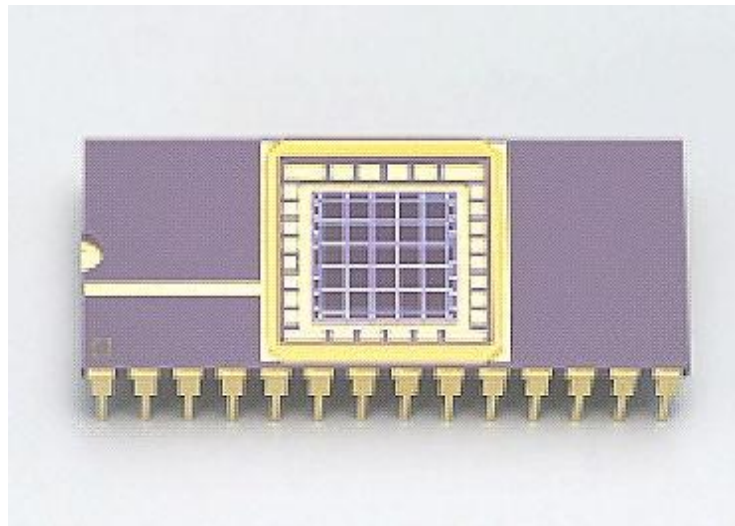
Trong ví dụ đếm photon, giới hạn phân giải có thể duy trì bằng cách tích phân tại thời gian vài máy đếm quét theo thời gian hoặc không.

Trong ví dụ máy Raman, bộ đếm tốt nhất của PM cao thế và bộ phân biệt các mức xung dựa trên serial number (S/N) phải được thiết kế.

2.5.2. Thu nh n b ng m ng diode quang (Photodiode Array Detection)

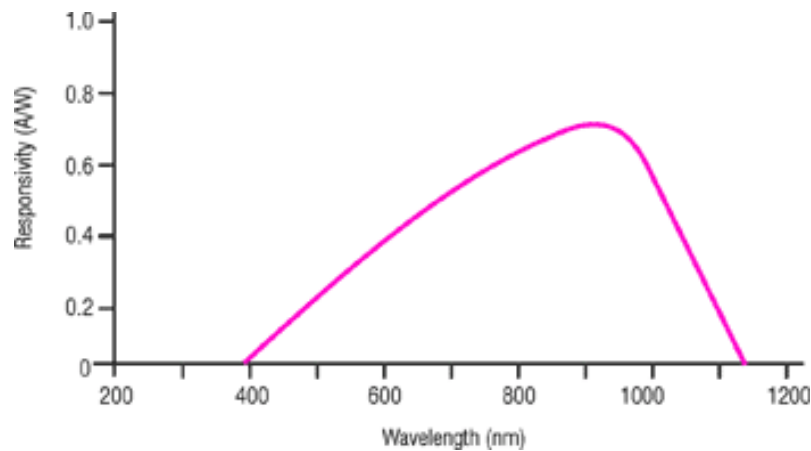
Trong o l ng Raman thông th ng, vì c thu nh n các tín hi u Raman c th c hi n cho m i t n s , và ph Raman có c thông qua ch c n ng quét toàn b d i t n s . K thu t n kênh này t n th i gian, và nó không thích h p khi các h p ch t là không n nh ho c không b n. ng th i vì c thu nh n tín hi u Raman trong toàn b d i t n s có th c th c hi n b ng cách s d ng u dò a kênh. u dò photon a kênh bao g m m t m ng các linh ki n c m quang (nh y sáng) kích th c r t nh có th chuy n i m t hình nh quang h c thành m t mô hình i n có th c nh ph Raman. Thông th ng, các m ng dò ki u này không nh y phát hi n tín hi u Raman.

- Tín hi u quang Photodiode array Tín hi u i n B x lý Ph Raman



Hình 2-12 : M t m ng diode quang

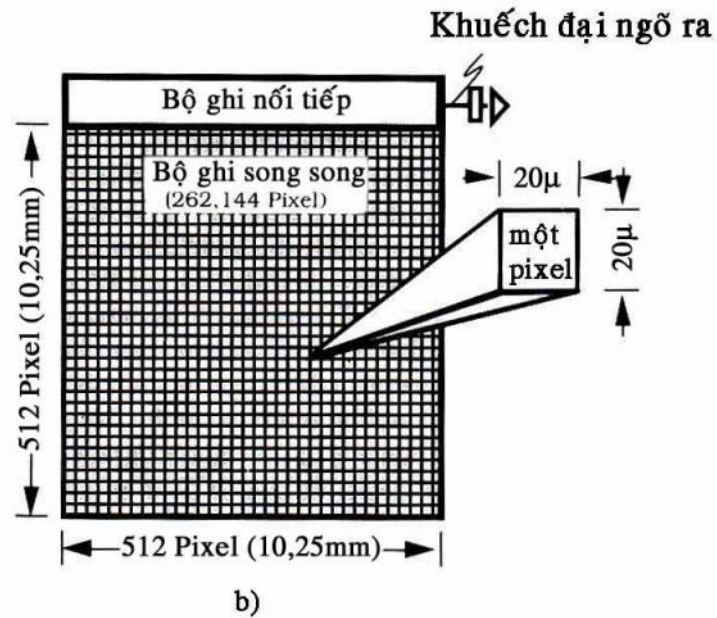
- Photodiode silic có vùng ph áp ng r ng nên th ng c s d ng trong th c t , dùng v i các lo i laser : Ar, HeNe, AlGaAs, Nd:YAG



Hình 2-13 S áp ng ph c a diode silic

2.5.3 u dò i n tích liên k t CCD (Charge-coupled device detection)

Trong nh ng n m g n ây, nh ng linh ki n ghép i n tích (CCDs) ã c s d ng ngày càng nhi u trong quang ph Raman. M t CCD là m t bán d n silic c s p x p m t m ng các linh ki n c m quang, m i m t linh ki n t o ra các e quang i n và l u tr chúng nh là m t máy n p nh . M t ví d v m t m ng kích th c 512x512 c hi n th trong Hình. 2-12. Nh ng i n tích l u tr trên m i i m nh riêng nh là m t c tr ng c a s các photon p lên i m nh ó.

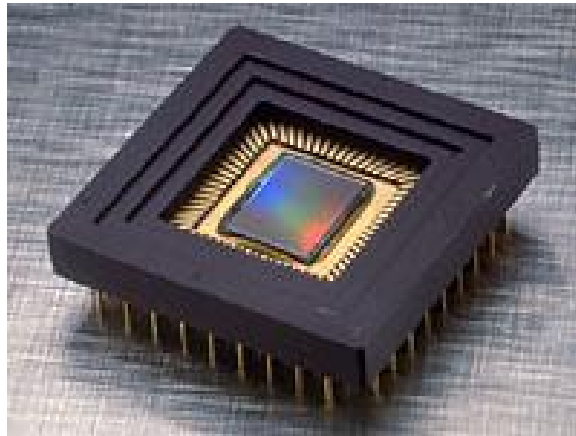


Hình. 2-12. S c a m t CCD 512x512

C u t o: u dò i n tích liên k t (CCD) g m các pixel có kh n ng t o ra và l u tr i n tích khi h p th photon ánh sáng. CCD g m nhi u m ng 2 chi u ch a h n 10^6 pixel (silic diode), m i pixel có kích th c $6 \mu\text{m} - 30 \mu\text{m}$.

Tính n ng : CCD dùng t o hình nh, l u tr thông tin, di chuy n i n tích... Chuy n tín hi u ngõ vào (i n, quang) thành tín hi u i n ngõ ra. Tín hi u i n c x lý, i n tích s c khu ch i và a qua thi t b chuy n nó thành i n th sau cùng cho thông tin d i d ng hình nh...

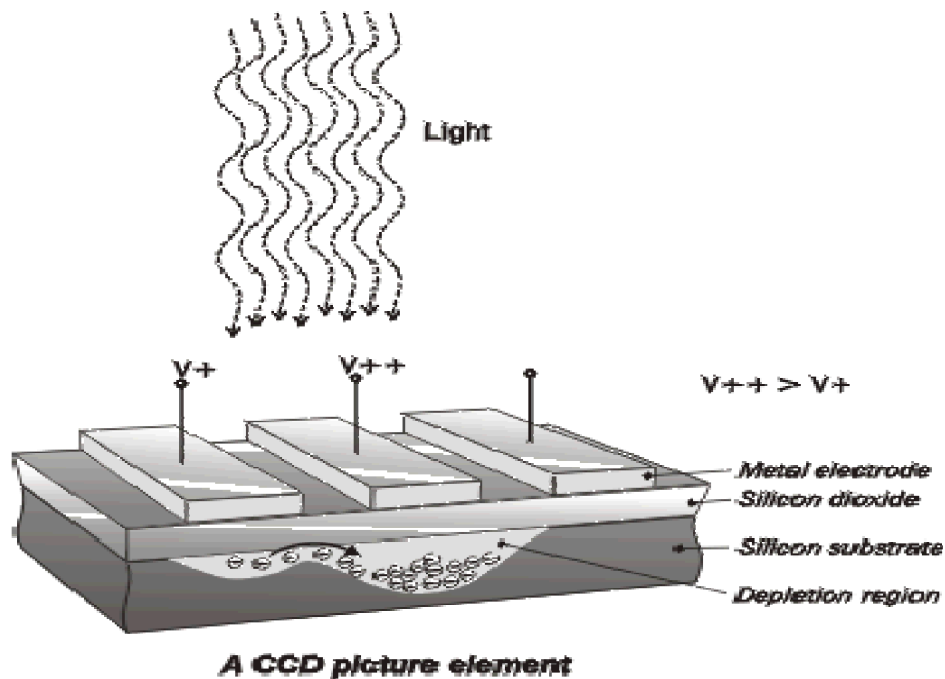
- CCD c s d ng trong camera k thu t s , máy quét quang h c, kính vi n v ng, ho c thi t b nhìn trong t i.
- CCD có kh n ng ghi nh n 70% ánh sáng t i, trong khi các phim thông th ng ch là 2%.



Hình 2-14 M t CCD thông th ng

Có 2 lo i :

- BCCD (Kênh ng m CCD - Buried channel CCD) : e c l u tr và di chuy n d c theo các kênh b m t bán d n.
- SCCD (Kênh b m t CCD - Surface channel CCD) : e c l u tr và di chuy n theo các kênh ng m bên trong kh i bán d n.



- Nguyên t c ho t ng : e c truy n trên m t phân cách gi a bán d n và l p cách i n. Xác su t b giảm t i các b y trên b m t cao. Hi u su t l ng t gi m. nh y, chính xác gi m.

u i m : Ti ng n n n th p, nh y cao, ho t ng trong vùng ph r ng (120 – 1000 nm) → dùng v i các ngu n laser c n h ng ngo i o ph Raman c a các h p ch t hu nh quang.

2.5.4. Nh ng thi t b thu nh n khác (Other Detection Devices)

Trong ph FT-Raman, v ch laser IR nh v ch 1.064nm c a laser Nd: YAG c s d ng kích thích. phát hi n b c x h ng ngo i, nhi u u dò v i nh y c n thi t c dùng. H u h t các thi t b FT-Raman s d ng u dò indi-gali-arsenide (InGaAs). i v i m t u dò kích th c 1mm, công su t t p âm t ng ng (NEP) là 10^{-14} ho c ít h n khi u dò c làm mát. Tuy nhiên, t n hao u dò này t c t gi m b c sóng dài gi i h n t i 77 K. Nh v y ph có c ch lên n 3.000 cm^{-1} . Nó có m t u i m là dòng t i b b qua. i u này cho phép ghép tr c ti p dc n khu ch i b c m t và cho phép c dòng dc và ac k t h p nh giao thoa c hi n th .

M t s thi t b dò khác s d ng trong vùng h ng ngo i g n. PBS, Ge, InGaAs, InSb, và PtSi c làm l nh c nghiên c u nh là c m bi n s d ng trong FT-Raman. Hi n nay thi t b trong công nghi p s d ng m t c m bi n InGaAs.

C m bi n Gecmani tinh khi t cao có th c s d ng trong vùng quang ph Raman. NEP c a u dò này x p x 10^{-15} . H c m bi n này có th ho t ng t i 3.500 cm^{-1} . Th t không may, nó nh y v i b c x v tr , và b o d ng ph i c th c hi n l c các b c x . M t u dò InSb c ng ã c th nghi m. u dò InSb áp ng ph n t b c sóng $5\mu\text{m}$ v i NEP là 10^{-15} n u dùng không l c. Vi c s d ng chính c a u dò này là v i nh ng laser ho t ng xa h n vùng h ng ngo i. Nh ng c m bi n khác c ng ã c xu t nh silic-InGaAs v i nguyên t 256 và silicide b ch kim v i nguyên t 1.024. Hi u su t l ng t c a nh ng u dò gi m d n t i 10%, nh ng ph m vi ph kéo dài n $5\mu\text{m}$. Rõ ràng các cu c nghiên c u thi t b c m bi n c c i t i n và hi u qu h n v n t i p t c.

2.6. B l y chu n (Instrument Calibration)

2.6.1. Chu n T n s (Frequency Calibration)

Các thi t b c a FT-Raman c l y chu n b i m t laser bên trong, c dùng cung c p các v trí chính xác c a g ng di chuy n trong giao thoa kê . Vì v y, c ng c a nh giao thoa c tính nh m t hàm c a v trí g ng (kho ng cách cm), và c chuy n qua m t bi n i nhanh

Fourier n ngh ch o kho ng cách ho c s sóng (cm^{-1}) trong vùng quang ph .

i v i thi t b tán s c, vi c c s sóng ho c b c sóng trên d ng c là không c o t i tr s b m t. Các d ng c c yêu c u ph i c hi u ch nh nh k . Th i gian hi u ch nh tùy thu c vào chính xác c n thi t cho m i m t thí nghi m c th . Nh ng quang ph k tán s c c thù c l y chu n t n s b i m t trong nh ng ph ng pháp sau ây.

(a) M u chu n n i b (Internal Standards)

Khi tính chính xác $\sim 1\text{cm}^{-1}$ c yêu c u, m u chu n n i b có th c s d ng. ây là nh ng t n s c a các v ch ph c a dung môi ho c nh ng ch t tan không t ng tác c thêm vào. Nh ng v ch c a h p ch t c o và so sánh v i t n s c a các chu n n i b . Tuy nhiên, c n l u ý vi c d ch chuy n c a các v ch chính (quan tr ng) không x y ra do s t ng tác hóa h c gi a các ch t n n nghi n c u và m u tham chi u c a nó. Ngoài vi c n gi n, ph ng pháp này có m t u i m r r t so v i các ph ng pháp khác trong ó t n s xác nh t v trí c a m t v ch t i so v i tiêu chu n n i b thì th c ch t không ph thu c nhi t . C n l u ý r ng vi c c t máy n s c có th thay i t ng ngày và càng nhi u t $2-3\text{cm}^{-1}$ n u s ki m soát nhi t bên trong máy n s c b tr c tr c.

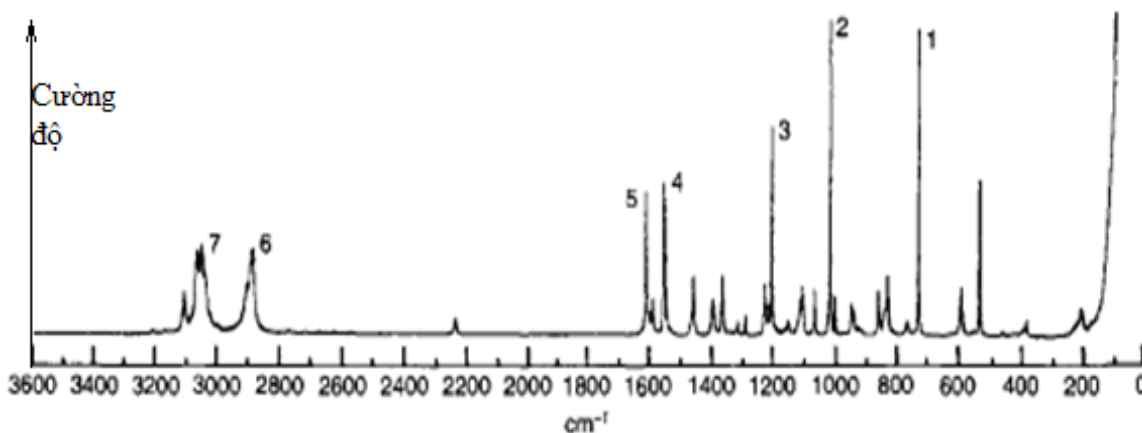
(b) Indene

N u chính xác yêu c u trên 0.5cm^{-1} , thì Indene (h p ch t hóa h c l y t nh a than á) có th c s d ng. Indene c ng ã c s d ng l y chu n t n s cho ph IR. Tr c khi s d ng, c n c tính ch b ng cách ch ng c t chân không và c l u gi trong ng mao d n kín ho c ng c ng h ng t h t nhân (NMR-nuclear magnetic resonance). Hình 2-13 cho th y quang ph Raman c a Indene, và B ng 2-7 li t kê các t n s c khuy n cáo s d ng trong hi u chu n.

B ng 2-7 Nh ng t n s yêu c u cho s hi u chu n c a ph Indene (C_9H_8):

V ch	S sóng (cm^{-1})
1	730.40 ± 0.5
2	$1,018.3 \pm 0.5$
3	$1,205.6 \pm 0.5$

4	$1,552.7 \pm 0.5$
5	$1,610.2 \pm 0.5$
6	$2,892.2 \pm 1.0$
7	$3,054.7 \pm 1.0$



Hình 2-13 : Ph Raman c a Indene (C_9H_8)

(c) V ch plasma laser (Laser Plasma Lines)

B ng 2-2 li t kê nh ng v ch plasma c b n c a laser ion Ar, m t s v ch c s d ng cho hi u chu n. quan sát nh ng v ch này, các tia laser nên c i u h ng, và các b c x tán x c n c thu b ng m t ng Kimax. Ph ng pháp này cho hi u chu n có chính xác h n 1cm^{-1} . B ng 2-3 danh sách v ch plasma c a laser ion krypton.

B ng 2-2 M t vài v ch plasma t m t laser i u h ng ion Ar :

V ch	B c sóng trong không khí (Å^0)	S sóng trong không khí (cm^{-1})
1	4,545.05	22,001.96
2	4,579.35	21,837.16
3	4,589.93	21,786.82
4	4,609.56	21,694.04
5	?	?

6	4,657.89	21.468.95
7	4,726.86	21.155.69
8	4,735.93	21,115.18
9	4,764.89	20,986.84
10	4,806.07	20,807.02
11	4,847.90	20,627.49
12	4,879.86	20.492.39
13	4,889.03	20.453.96
14	4,904.75	20.388.40
15	4,933.21	20,270.78
16	4,965.07	20.140.70
17	4,972.16	20,111.98
18	5,009.33	19,962.75
19	5,017.16	19,931.59
20	5,062.04	19,754.88
21	5,141.79	19,448.48
22	5,145.32	19,435.14

B ng 2-3 M t vài v ch plasma t m t laser ion Krypton:

B c sóng trong không khí (nm)	C ng t i	B c sóng trong không khí (nm)	C ng t i
-------------------------------	----------	-------------------------------	----------

522.95	600	587.09	750
530.87	2,300	599.22	1,000
533.24	2,000	624.02	700
544.63	900	657.01	1,000
546.82	1,100	721.31	600
552.29	1,050	728.98	900
556.86	1,000	740.70	800
557.03	550	752.45	600
563.50	1,400	758.74	550
567.28	570	760.15	600
568.19	3,500	784.07	520
569.03	2,000	785.48	500
575.30	1,000	799.32	700
577.14	1,700	805.95	600

(d) V ch phát x Neon (Neon Emission Lines)

ền neon r t kh d ng, nh ng v ch phát x Ne có th s d ng có c chu n cao t n trong m t d i t n s r ng. B ng 2-8 là d ỹ nh ng t n s Ne c dùng l y chu n cho ph Raman thu c b ng kích thích m t laser He-Ne và m t laser ion Kr.

B ng 2-8 Các v ch hi u chu n c a ền Ne :

V ch	B c sóng trong không khí (Å ^o)	S sóng trong không khí (cm ⁻¹)
1	6,328.1646	15,802.3702
2	6,334.4279	15,786.7453
3	6,351.8618	15,743.4156
4	6,382.9914	15,666.6356

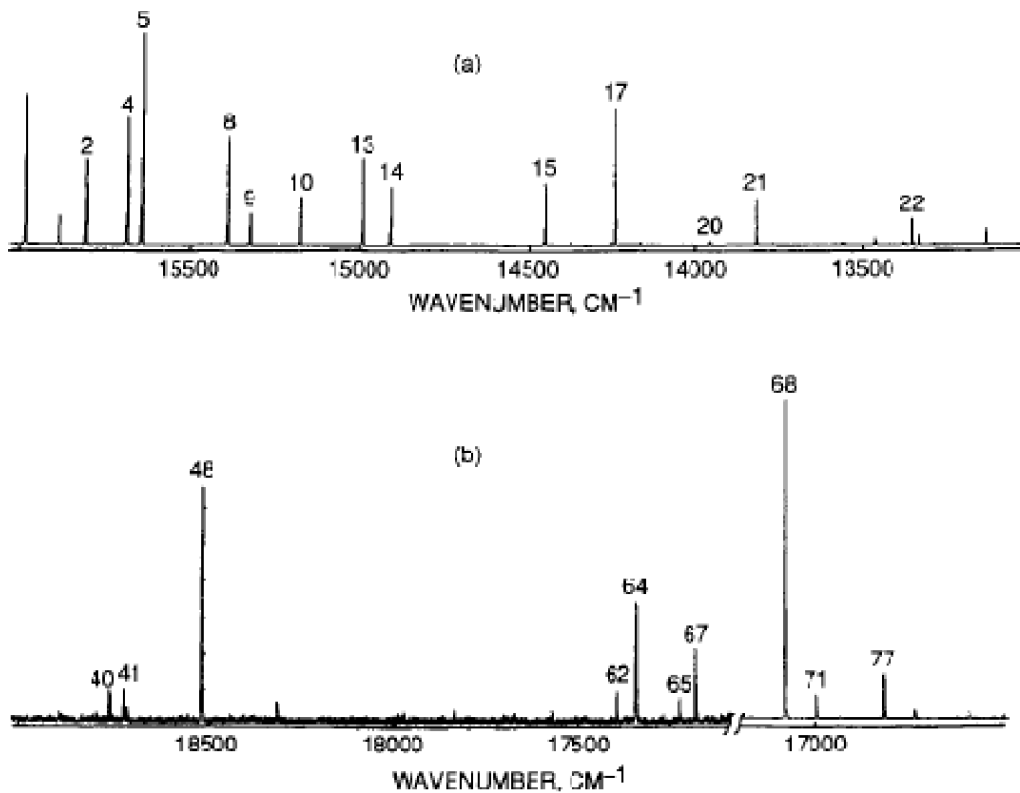
5	6,402.2460	15,619.5185
6	6,421.7108	15,572.1743
7	6,444.7118	15,516.5977
8	6,506.5279	15,369.1802
9	6,532.8824	15,307.1790
10	6,598.9529	15,153.9193
11	6,652.0925	15,032.8637
12	6,666.8967	14,999.4824
13	6,678.2764	14,973.9235
14	6,717.0428	14,887.5038
15	6,929.4672	14,431.1239
16	7,024.0500	14,236.8007
17	7,032.4128	14,219.8706
18	7,051.2937	14,181.7948
19	7,059.1079	14,166.0960
20	7,173.9380	13,939.3455
21	7,245.1665	13,802.3053
22	7,438.8981	13,442.8512
40	5,330.7775	18,758.9897
41	5,341.0938	18,722.7567
42	5,343.2834	18,715.0844
43	5,349.2038	18,694.3709
44	5,360.0121	18,656.6743
45	5,372.3110	18,613.9633
46	5,374.9774	18,604.7294

47	5,383.2503	18,576.1379
48	5,400.5616	18,516.5928
49	5,412.6490	18,475.2420
50	5,418.5584	18,455.0931
51	5,433.6513	18,403.8310
52	5,448.5091	18,353.6447
53	5,494.4158	18,200.2971
54	5,533.6788	18,071.1609
55	5,538.6510	18,054.9379
56	5,562.7662	17,976.6678
57	5,652.5664	17,691.0792
58	5,656.6588	17,678.2803
59	5,662.5489	17,659.8916
60	5,689.8163	17,575.2599
61	5,719.2248	17,484.8871
62	5,748.2985	17,396.4522
63	5,760.5885	17,359.3375
64	5,764.4188	17,347.8027
65	5,804.4496	17,228.1623
66	5,811.4066	17,207.5380
67	5,820.1558	17,181.6706
68	5,852.4878	17,086.7507
69	5,868.4183	17,040.3667
70	5,872.8275	17,027.5732
71	5,881.8950	17,001.3235

72	5,902.9623	16,942.0820
73	5,902.7835	16,941.1600
74	5,906.4294	16,930.7027
75	5,913.6327	16,910.0797
76	5,918.9068	16,895.0118
77	5,944.8342	16,821.3270

- T v ch 01 n 22 s d ng cho ph Raman vùng 0-2400 cm^{-1} thu c b ng kích thích laser He-Ne b c sóng 632,8 nm

- T v ch 40 n 77 s d ng cho ph Raman vùng 0-2000 cm^{-1} thu c b ng kích thích laser ion Kr b c sóng 530,9 nm



Hình 2-14 Ph phát x òn Neon

2.6.2. Hi u chu n c ng (Intensity Calibration)

C ng c a m t tín hi u Raman ph thu c các nhân t g m n ng l ng tia laser t i, t n s c a b c x tán x , hi u su t c a cách t (trong

tr ng h p dùng thí t b tán s c) và u thu, kh n ng h p thu (h s h p thu) các v t li u trong tán x ,l c tán x phân t c a dao ông riêng, và n ng c a m u. Nó ph c t p h n so v i các tham s mà t n s ph thu c, và c bi u di n theo ph ng trình sau ây:

$$I = K(v).A(v).v^4.I_o.J(v).C \quad (2-3)$$

V i I là c ng c a v ch Raman, K(v) mô t áp ng ph toàn ph n, A(v) là h s t h p th c a v t li u, v là t n s c a b c x tán x , I_o là c ng c a b c x t i, J(v) là tham s tán x phân t , và C là n ng c a m u.

S h ng v⁴ chi ph i ch y u c ng n u các s h ng còn l i không có khác bi t áng k . Vì v y, m t tia laser có t n s cao h n s thu c m t tín hi u Raman m nh h n. Vì h u h t các thành ph n này không c bi t, nên vô cùng khó kh n xác nh c ng tuy t i t ph ng trình (2-3). Tuy nhiên, giá tr t i c a m t m u trong dung d ch có th xác nh đ dàng b ng cách o c ng t i c a m t v ch Raman.

u tiên, m t ng cong làm vi c c chu n b t ph c a m t lo t các dung d ch có ch a m t l ng khác nhau c a m u xét n và m t l ng c nh c a m t m u chu n không t ng tác. i v i các gi i pháp dung d ch ng m n c, ClO⁴⁻ là lý t ng vì nó tr hóa h c và có m t v ch ph Raman m nh t i 928 cm⁻¹. Sau ó, m t c ng t i c tính cho m i dung d ch b ng cách chia c ng c a v ch m nh nh t c a m u cho m u chu n n i b . Sau ó, c ng t i c a m u c cho b i ph ng trình :

$$I_{rel} = \frac{K(v).A(v).v^4.J(v).C}{K(v').A(v').(v')^4.J(v').C'} \quad (2-4)$$

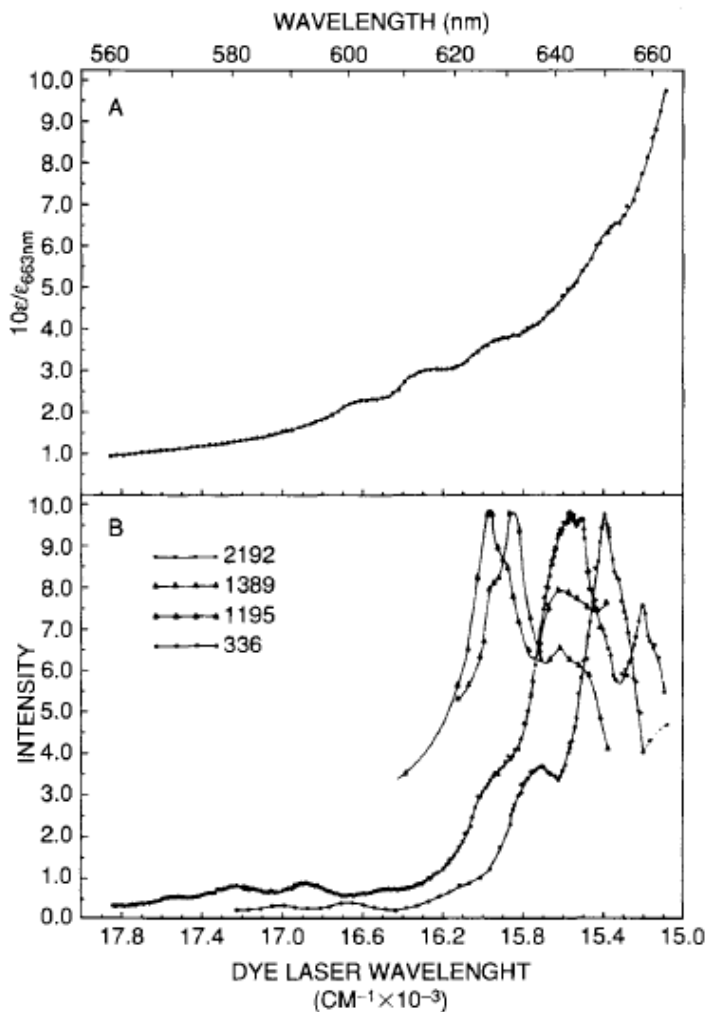
V i t t c các s h ng ch a v' ch thành ph n c a m u chu n. C và C' l n l t là n ng c a m u và m u chu n. Vì nh ng s h ng còn l i không i nên ph ng trình có th vi t :

$$I_{rel} = constant . C \quad (2-5)$$

Theo cách ó, m t ng cong làm vi c chu n có th thu c v y trong b t k k thu t nh l ng nào.

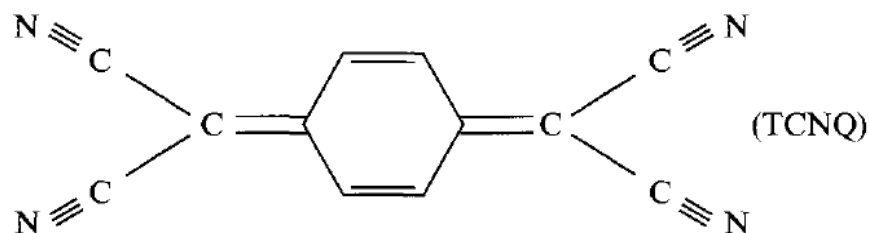
th c ng Raman đ a vào b c sóng laser kích thích gi là m t excitation profile (t p h p kích thích). Excitation profile bi u di n trong hình 3-21 là nh ng thông tin quan tr ng v tr ng thái kích thích i n t nh tính i x ng c a dao ng phân t . C ng c a m t v ch Raman thì c c

i n u i u ki n c ng h ng chính xác xem ph n 1.15. Khi xây d ng excitation profile t n s ph thu c c a J(v) thì quan tr ng. Nó thì khó xác nh, dù v y xác nh J ph thu c vào v t c ng thay i vì K và A bi n thiên theo v.



Hình 3-21 So sánh ph h p th i n t và bi u kích thích ph c ng h ng Raman c a Tetracyanodimethane anion radical (TCNQ⁻).A) ph h p th i n t t 15.000 n 17.859 cm⁻¹. H s suy gi m , thang o c chu n hóa theo t i b c sóng 663nm (15.083cm⁻¹)=3.10³M⁻¹cm⁻¹. B) Bi u kích thích s ch ng ch p c a ₂(2.192cm⁻¹), ₄(1.389cm⁻¹), ₅(1-195cm⁻¹) và ₉(336cm⁻¹),thang c ng t i thì c chia t 0 n 10 cho c b n ph .





H s t h p th trong ph ng trnh 2-4 thì bi u di n nh :

$$\frac{A(\nu)}{A(\nu')} = \frac{\epsilon(\nu')}{\epsilon(\nu)} \cdot \frac{1 - \exp[-\epsilon(\nu)C.l]}{1 - \exp[-\epsilon(\nu')C.l]} \quad (2-6)$$

V i $\epsilon(\nu)$ là h s h p th phân t t i v, C là n ng c a s h p th và l là dài ng i. Tuy nhiên, hi u ch nh ph áp ng thì ph c t p h n. i v i ph ng pháp c th xem tham kh o c a Strommen và Nakamoto.

2.7. K thu t t o m u (Sampling Techniques)

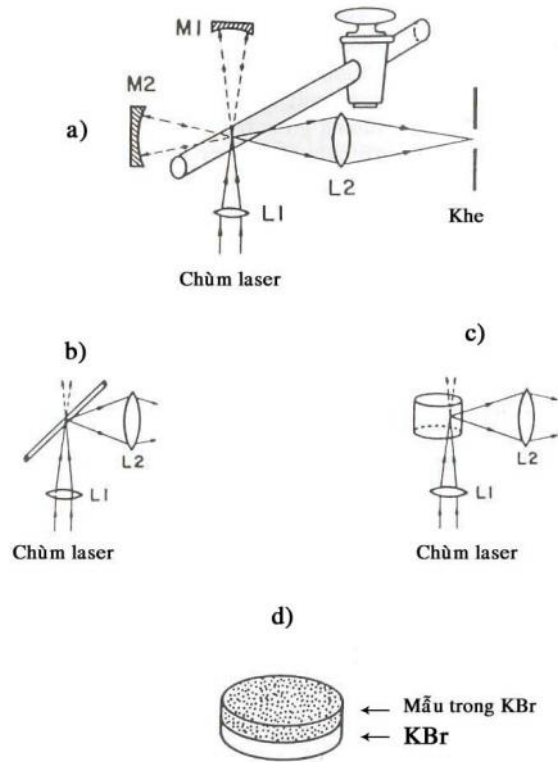
Nói chung, k thu t t o m u trong ph IR và ph Raman là khác nhau áng k . Trong ph Raman, tùy vào d ng (r n, l ng, khí..), tính ch t c a m u và m c ích nghiên c u mà chúng ta s s d ng k thu t t o m u cho phù h p. D i ây là m t s k thu t t o m u c b n dùng cho ph Raman.

2.7.1. Các h p ch t không màu (Colorless Compounds)

N u m u là không màu, thì ph Raman d dàng thu c b ng cách chi u vào m u m t chùm laser mà b c sóng c a nó thu c vùng kh ki n (tán x Raman truy n th ng). Quang ph Raman có hai l i i m so v i ph IR :

M t là, m u có th c ch a trong ng th y tinh (pyrex) b i vì ánh sáng tán x Raman trong vùng kh ki n không b th y tinh h p th . Do ó, ng i ta có th o m t cách d dàng ph Raman c a các h p ch t d hút m, ch t n mềm, ch t nh y v i ôxy...b ng cách ch a các m u này trong ng th y tinh và b t kín l i. Tuy nhiên, lo i ng th y tinh có th t o s hu nh quang hay nhi u n u nó có ch a t p là các mu i c a t hi m.

Hai là, ph Raman c a các dung d ch n c có th c o m t cách d dàng vì n c là ch t tán x Raman y u, trái l i n c h p thu r t m nh trong ph IR.



Hình 2-20 (a) cuvét khí v i các g ng c ng h ng ngoài. (b)cuvét mao d n cho ch t l ng. (c) cuvét hình tr cho ch t l ng. (d) viên ép KBr cho các m u r n.

(a) Ch t khí

M u ch t khí th ng c ch a trong ng th y tinh có ng kính t 1-2 cm và b dày c 1mm. Ch t khí c ng có th c ch a trong m t ng mao d n nh có ng kính h i l n h n ng kính c a chùm laser (c 1mm). i v i các ch t tán x Raman y u, ngu i ta có th l p t thêm m t b c ng h ng ngoài t ng c ng Raman theo nguyên t c t ng s l n chùm laser i qua m u (hình 2-20a).

(b) Ch t l ng

Các m u ch t l ng có th c ch a trong ng th y tinh, ng mao d n ph thu c vào l ng m u sẵn có (hình 2-20b). i v i nh ng l ng m u vô cùng nh (~10⁻⁹ lit) thì ng i ta s d ng ng mao d n có ng kính 0.1 - 0.5 mm và chi u dài c 1mm. S d ng các cuvét d ng hình tr có kích th c l n (hình 2-20c) s làm gi m c s làm nóng c c b trong m u và cho phép xác nh m t cách chính xác t l kh phân c c. N u dung d ch ch a nhi u h t nh thì ti ng n d ng “ inh” s xu th i n r t m nh.

(c) Ch t r n

Ph thu c vào l ìng m u sẵn có, các m u d ñng b t có th c ch a trong các ñng th y tinh, ñng mao d ñn. Ph Raman trong tr ñng h p n y c o gi ñng nh trong tr ñng h p m u là ch t l ñng. Ở ây ñng i ta c ñng s d ñng k thu t viên ép KBr gi ñng nh trong ph IR. Tr c tiên, nén 200g KBr vào khuôn t o . Sau ó ñng i ta phun m u c pha loãng v i KBr m t cách u n lên t o nên m t viên ép KBr hai l p (hình 2-20d). K thu t n y ch c n m t l ñng nh m u và gi m c s phân ly m u do nung nóng c c b .

2.7.2. Các h p ch t có màu (Colored Compounds)

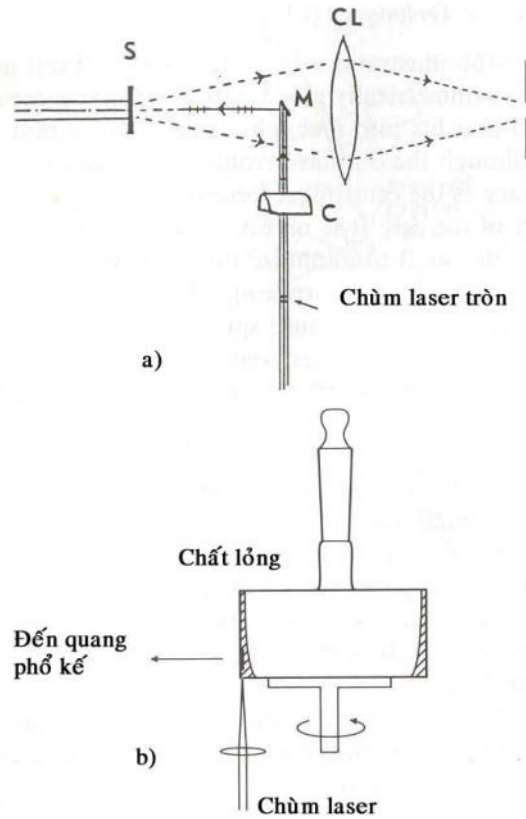
i v i các m u có màu mà nó h p thu n ñng l ñng c a chùm laser, thì hi n t ñng nung nóng c c b trong m u có th x y ra. Trong tr ñng h p n y ñng i ta t i n hành m t vài th t c gi m n ñng l ñng laser :

- 1) Thay i b c sóng laser kích thích.
- 2) Làm gi m s h i t c a chùm laser lên m u.
- 3) Làm gi m n ñng trong m u trong viên ép hay trong dung d ch tránh hi n t ñng h p thu do m u.
- 4) Làm l nh m u.
- 5) Quay m u.
- 6) Di chuy n chùm laser qua l i trên m u c nh.

Các k thu t n y r t quan tr ñng trong v i c ghi ph Raman c ñng h ñng mà có th thu c b ñng cách i u ch nh t n s laser vào vùng h p h p thu m nh c a m u. ñng i ta c ñng có th t xen m t th u kính d nh hình tr gi a laser và m u (hình 2-21a). Chùm laser sau ó c h i t lên m u tr i dài t 10 n 25 mm thay vì vài micron. Ph ñng pháp n y làm gi m m t n ñng l ñng trên m t n v di n tích n 1000 l n.

(a) K thu t quay m u (Rotating Sample Techniques)

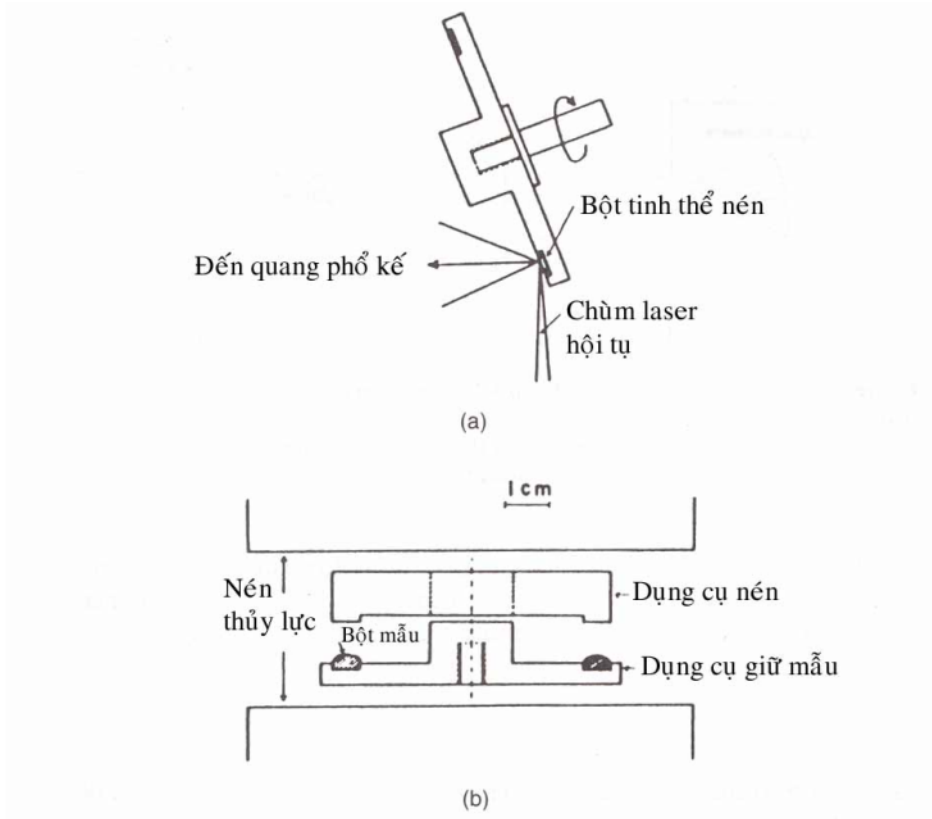
M u l ñng. Hình 2-21b mô t m cuvét d ñng hình tr quay ñùng cho dung d ch có màu. Nó c g n ch t trên m t m m c p b ñng ñng có tr c quay n i v i mô-t có th quay v i v n t c t 0-3.000 vòng/phút. M c dù th tích c a cuvét là 65 ml nh ñng ta chỉ cần 15 ml là ñủ vì trong quá trình quay lực ly tâm sẽ làm cho toàn bộ chất lỏng bám vào thành của cuvét. Chùm tia laser kích thích sẽ ñược hội tụ vào vùng này (vùng gần thành cuvét). Lớp chất lỏng này rất mỏng do ñó sẽ giảm thiểu ñược sự hấp thu ánh sáng tán xạ Raman bởi chính chất lỏng (sự tự hấp thu). Chùm tia laser không ñược chạm vào thành thủy tinh bởi vì nó sẽ tạo nên những vạch phổ do thủy tinh sinh ra.



Hình 2-21 (a) Hình thức quang học dùng làm giảm kích thước chùm laser lên mẫu. C : thấu kính hình trụ ; M : gương ; S : slit ; CL : thấu kính thu nhỏ. (b) cuvet đang hình trụ quay

M u r n Phổ Raman (cộng hưởng) của các mẫu chất rắn có thể được đo bằng cách sử dụng các viên ép như đã được mô tả ở phần trước và quay chúng theo kỹ thuật như được mô tả trong hình 2-22a. Hình 2-22b mô tả một khuôn đặt biệt với một cái đĩa dạng vành tròn có rãnh trên đó và được gắn với trục quay. Mẫu được cho vào rãnh và được nén. Nếu bề rộng của rãnh cỡ 1mm và nếu phía dưới mẫu có để trước một lớp bột KBr thì cũng có thể thu được phổ Raman của các mẫu với lượng rất nhỏ (cỡ 1mg).

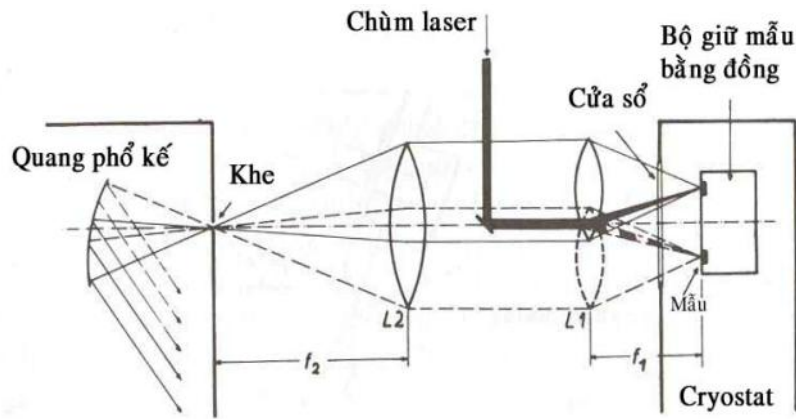
M u c h t k h í Mặc dù vẫn chưa được thực hiện nhiều công việc trong lĩnh vực hơi hấp thụ, mô tả của một cuvet quay cho hơi hấp thụ ở nhiệt độ cao đã xuất hiện trong văn bản.



Hình 2.22 (a) d ng c quay cho m ur n; (b) d ng c t o m u b t n n d ng vành tròn.

(b) Kỹ thuật quét bề mặt (Surface Scanning Techniques)

Trong khi đo phổ Raman, đôi khi chúng ta cần quay mẫu và đồng thời giữ nó ở nhiệt độ thấp. Hình 2-23 mô tả một hệ thống dùng để thực hiện mục đích này. Mẫu được làm lạnh bởi một thiết bị gọi là cryostat (dùng nitơ lỏng). Chùm tia laser kích thích được quét trên mẫu bằng cách quay thấu kính L_1 .



Hình 2-23 S k thu t quét b m t m u quay

L1 : th u kính quay, nó h i t chùm laser trên b m t m u và ng th i thu nh n ánh sáng tán x ng c Raman;

L2 : th u kính h i t ánh sáng tán x Raman vào khe c a quang ph k ; f1, f2 : tiêu c th u kính.

2.7.3. Các cuvet c bi t (Special Cells)

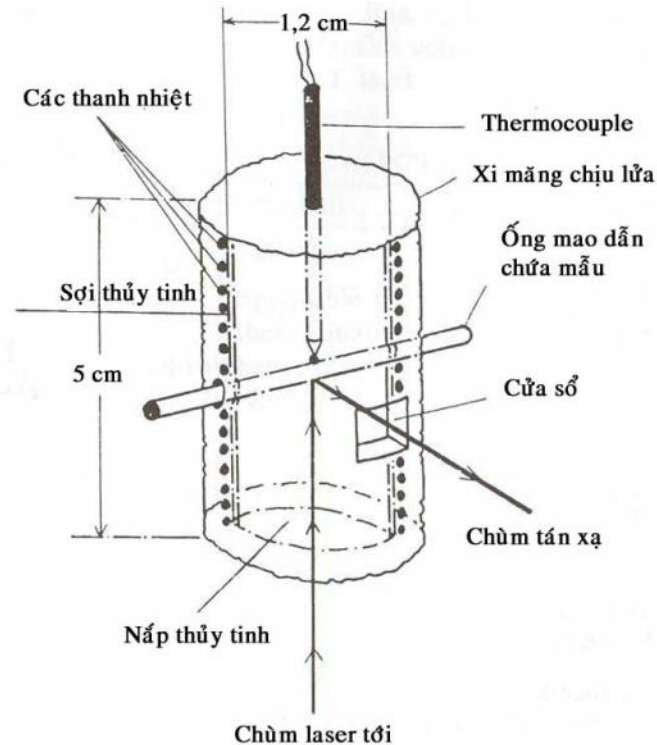
Bên cạnh những cuvet đã được mô tả trên, chúng ta cũng có những loại cuvet khác phục vụ cho các mục đích nghiên cứu đặc biệt.

(a) Cuvét c i u nhi t (Thermostated Cells)

Các phân tử sinh học, chẳng hạn như protein, axit nuclêit sẽ bị thay đổi về cấu trúc nếu như nhiệt độ bị thay đổi trong quá trình đo. Một vài loại cuvet đã thiết kế giữ nhiệt độ theo yêu cầu, chẳng hạn như từ 5 - 95⁰C và từ nhiệt độ phòng đến 100⁰C.

(b) Cuvét nhi t cao (High-Temperature Cells)

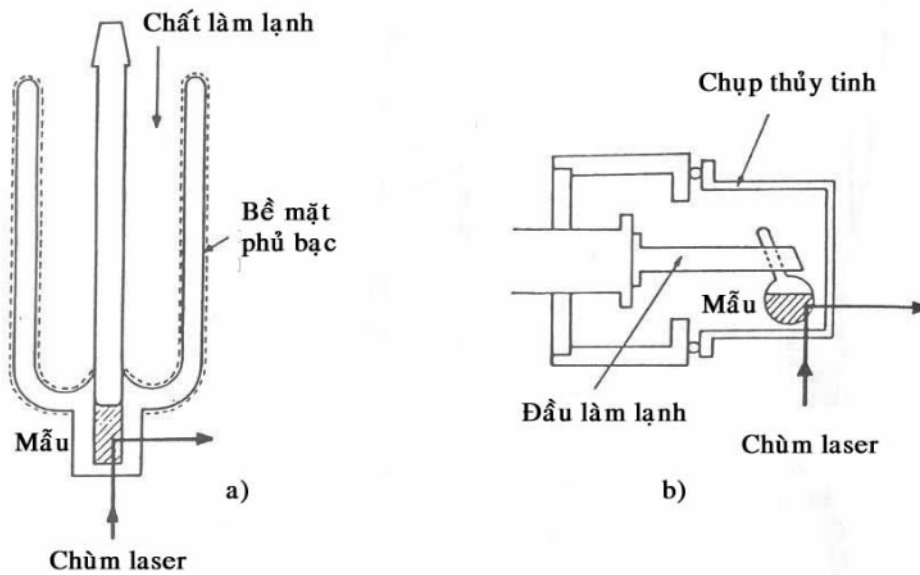
Phổ Raman có thể được dùng để nghiên cứu các loại thủy tinh, vật liệu gốm, muối nóng chảy ở nhiệt độ cao. Hình 2-24 mô tả một cuvet nhiệt độ cao được sử dụng để nghiên cứu phổ Raman ở trong khoảng nhiệt độ 295-483 K. Có hai loại cuvet được thiết kế cho các muối kim loại nóng chảy ở nhiệt độ cao (đến 1.000⁰) : một cái không có cửa sổ và một cái bằng graphite với cửa sổ bằng kim cương.



Hình 2-24 Cuvét Raman nhiệt độ cao

(c) Cuvét nhiệt độ thấp (Low-Temperature Cells)

Hình 2-25a mô tả một loại cuvét có tên là Dewar dùng cho mẫu lỏng ở nhiệt độ thấp (từ 77 đến 300 K). Nitơ lỏng và tuyết hữu cơ (organic slushes) được dùng để làm lạnh hệ thống này. Hình 2-25b mô tả một loại cuvét có thể đo được phổ Raman của chất lỏng được làm lạnh. Dung dịch mẫu được chứa trong một cái bầu nhỏ (~ 4 ml) và nhiệt độ được giữ trong khoảng từ -80°C đến nhiệt độ phòng. Nhiệt độ được điều khiển bằng một đầu làm lạnh (cold tip).



Hình 2-25 (a) cuvét Dewar nhiệt độ thấp nitrogen;

(b) cấu hình của cuvét có buồng dùng nhiệt độ thấp

(d) Cuvét cộng hưởng UV (UV Resonance Cells)

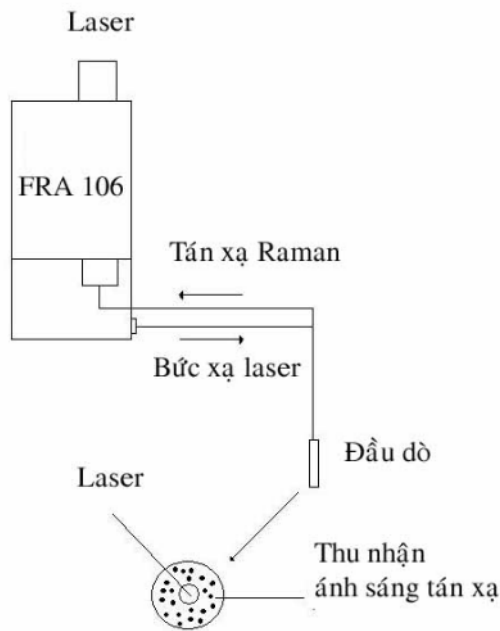
Để nghiên cứu phổ Raman cộng hưởng ở vùng UV, người ta sử dụng bước sóng UV của laser Nd:YAG để kích thích (226 nm).

Thạch anh và các vật liệu trong suốt đối với UV có thể phát huỳnh quang nếu như bị kích thích quá lâu bởi bức xạ UV. Để tránh, phải sử dụng các vật liệu cửa sổ và hạn chế tối đa sự phá hủy mẫu do ánh sáng UV quá mạnh.

Một vài kỹ thuật tạo mẫu khác: kỹ thuật dòng chất lưu, kỹ thuật màn mỏng.

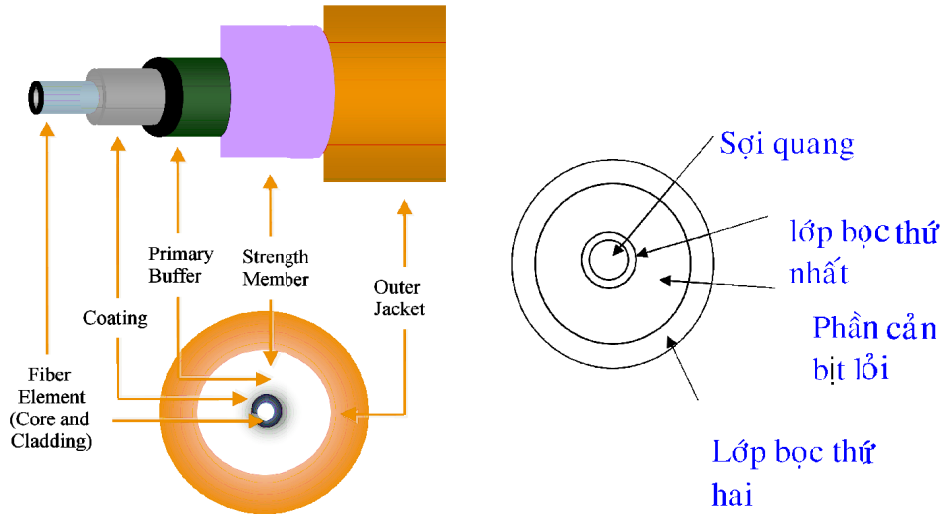
(e) S i quang h c (Fiber Optics)

Trong những năm gần đây, người ta sử dụng đầu dò (probe head) bằng sợi quang để dẫn chùm tia laser đến mẫu và nhận ánh sáng tán xạ Raman đưa về quang phổ kế. Đường dẫn chùm laser đi chỉ cần một sợi quang là đủ, nhưng đường dẫn ánh sáng tán xạ trở về phải sử dụng nhiều sợi quang học dạng bó. Sợi quang học thường dùng là loại có đường kính cỡ 200 μ . Trong kỹ thuật này không đòi hỏi sự sắp xếp thẳng hàng giữa chùm laser tới và mẫu, không cần hệ quang học thu nhận ánh sáng tán xạ và mẫu có thể đặt xa quang phổ kế. Loại đầu dò này rất hữu dụng trong việc đo phổ Raman ở nhiệt độ thấp và trong từ trường có cường độ cao. Hình 2-26 là sơ đồ nguyên tắc hệ thống đầu dò bằng sợi quang.



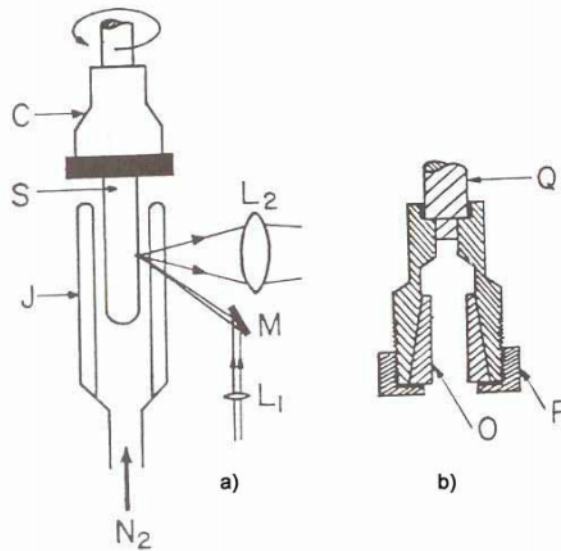
Hình 2-26 S u dò b ng s i quang h c

Module FT-Raman với bộ phận sợi quang



2.7.4. . Cách bố trí cho tán xạ ngược (Backscattering Geometry)

Cách bố trí hình học cho tán xạ ngược (135^0 , 180^0) có một số lợi thế hơn so với cách bố trí thông thường (90^0). Hình 2-27a và b trình bày một thiết kế đơn giản, đa năng nó cho phép quay và làm lạnh mẫu một cách đồng thời.



Hình 2-27 B quay mẫu cho tán xạ ngược. (a) cắt dọc a b quay với J : ống bọc thủy tinh (pyrex) bao quanh mẫu S. Khí làm lạnh (N_2) đi qua ống J đi xuống khi cần thiết mẫu; L_1, L_2, M là các thấu kính và gương; C : detector ghi mẫu. (b) Chi tiết cắt dọc detector ghi mẫu. O : chi tiết hình côn bằng ny-lông ghi mẫu; P : đai ốc nhôm; Q : là trục quay.

Sự thay mẫu và hội tụ chùm laser vào mẫu được thực hiện một cách dễ dàng và nhanh chóng. Một số ưu điểm của tán xạ ngược được liệt kê dưới đây:

M t là, tránh được hiện tượng tự hấp thụ ở các mẫu dung dịch màu.

Hai là, có thể đo tán xạ Raman và hấp thụ trong vùng UV - khả kiến một cách đồng thời.

Ba là, có thể thu được phổ Raman đơn tinh thể của các tinh thể nhỏ mà chỉ cần một mặt tốt trên tinh thể cho mỗi hướng. Trong khi đó, tán xạ 90^0 cần phải có hai mặt tốt.

B n là, có thể thu được phổ ở nhiệt độ thấp với mẫu rất nhỏ.

Tán xạ ngược cũng có một vài yếu điểm, chẳng hạn như nhiễu (noise) do sự tán xạ Raman do bản thân thủy tinh của lớp bọc hay cuvet chứa mẫu.

2.7.5. Vấn đề huỳnh quang (Fluorescence Problems)

Mẫu đo có thể hấp thụ chùm laser kích thích và sau đó phát ra bức xạ huỳnh quang (hình 1-8). Trong trường hợp này, phổ Raman có thể bị che bởi dải phổ huỳnh quang. Cường độ huỳnh quang có thể lớn hơn 10^4 lần cường độ tín hiệu Raman. Có một số phương pháp để hạn chế sự ảnh hưởng này. Nếu các tạp chất trong mẫu gây ra hiện tượng huỳnh quang, thì mẫu cần phải được xử lý cho tinh khiết hơn để loại bỏ tạp chất hoặc phải được kích thích bởi chùm laser công suất mạnh với thời gian kéo dài để tẩy sạch hết các tạp chất gây huỳnh quang.

Nếu chính mẫu nghiên cứu phát bức xạ huỳnh quang, thì việc trước tiên cần làm là thay đổi bước sóng kích thích. Do dịch chuyển về vùng bước sóng dài hơn, sự huỳnh quang có thể được giảm một cách đáng kể. Phổ FT-Raman (phần 2.6) là lý tưởng nhất bởi vì nguồn laser kích thích của nó thuộc vùng IR (ví dụ laser Nd:YAG có bước sóng 1064 nm) mà ở đó các dịch chuyển điện tử hiếm xảy ra.

Ngoài ra, người ta có thể dùng các chất như : kali iodua (KI, ở dạng dung dịch hay rắn), thủy ngân halogenua (ở thể hơi) để dập tắt huỳnh quang. Sử dụng laser kích thích dạng xung cũng có thể hạn chế sự huỳnh quang bởi vì thời gian sống của bức xạ tán xạ Raman (10^{-12} - 10^{-13} s) là ngắn hơn nhiều so với thời gian sống của bức xạ huỳnh quang (10^{-7} - 10^{-9} s). Do đó, chúng ta có thể dùng một cổng điện tử để ghi một cách ưu tiên các bức xạ tán xạ.

Người ta cũng có thể sử dụng quang phổ kế Raman CCD (phần 2.5) với nguồn kích thích là laser He-Ne 10 mW để hạn chế huỳnh quang bởi vì sự kích thích bằng bước sóng dài của laser He-Ne không thể gây nên các dịch chuyển huỳnh quang. Do tính chất định hướng, quang phổ kế CARS (Coherent Anti-Stokes Raman Spectroscopy) cũng được sử dụng để tránh hiện tượng giao thoa huỳnh quang.

2.7.6 Nhiệt độ mẫu

Nhiệt độ của mẫu có thể được ước tính dựa theo tỷ số cường độ của vạch Stokes và phản Stokes, như sau :

$$\frac{I_s}{I_{as}} = \frac{(\tilde{\nu}_0 - \tilde{\nu}_m)^4}{(\tilde{\nu}_0 + \tilde{\nu}_m)^4} \exp\left\{\frac{hc\tilde{\nu}_m}{kT}\right\} \quad (2-3)$$

trong đó $\tilde{\nu}_0$ là số sóng của vạch laser, $\tilde{\nu}_m$ là số sóng tán xạ Raman của mẫu, h là hằng số Planck, c là vận tốc ánh sáng, T là nhiệt độ tuyệt đối. Từ phương trình 2-3 có thể suy ra công thức tính nhiệt độ tuyệt đối T như sau :

$$T = \frac{-\tilde{\nu}_m \times 1.43879}{\left[\ln \frac{I_s}{I_{as}} + 4 \ln \frac{\tilde{\nu}_0 - \tilde{\nu}_m}{\tilde{\nu}_0 + \tilde{\nu}_m} \right]} \quad (2-4)$$

Tuy nhiên công thức này không thể áp dụng được trong trường hợp các vạch phản Stokes quá yếu. Cũng cần chú rằng phương trình này chỉ ứng dụng trong điều kiện phổ Raman không cộng hưởng.

u i m c a p h Raman so v i p h IR :

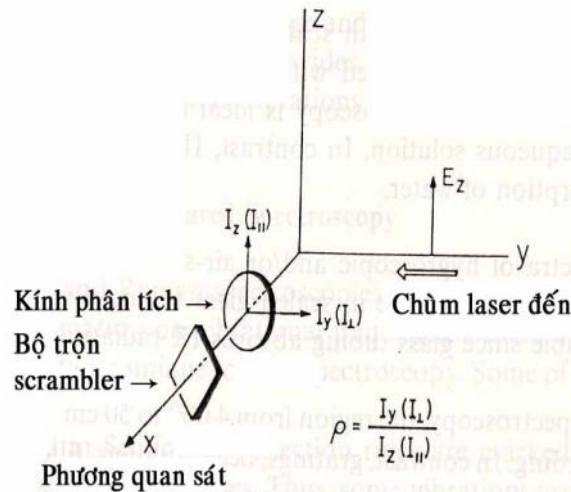
- Mẫu có thể được chứa trong ống thủy tinh (pyrex) bởi vì ánh sáng tán xạ Raman trong vùng khả kiến không bị thủy tinh hấp thụ.
- Phổ Raman của các dung dịch nước có thể được đo một cách dễ dàng vì nước là chất tán xạ Raman yếu, trái lại, nước hấp thụ rất mạnh trong phổ IR.

2.8. Xác định sự phân cực (Determination of Depolarization Ratios)

Như đã được đề cập trong phần trước, *t s kh phân c c* của phổ Raman cung cấp thông tin quan trọng về sự đối xứng của dao động mà nó không thể thiếu trong việc giải đoán các dải phổ.

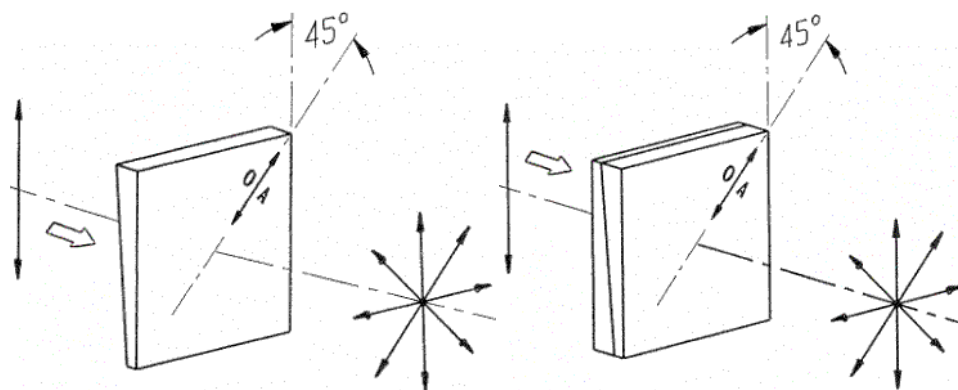
Hình 2-18 mô tả một hệ thống tọa độ dùng để đo tỷ số khử phân cực. Một phân tử được đặt ở góc tọa độ. Chiều vào mẫu theo phương y một sóng phân cực phẳng có véc tơ điện trường dao động trong mặt phẳng yz (E_z). Nếu ta quan sát bức xạ tán xạ từ phương x và đo các cường độ theo các phương y (I_y) và phương z (I_z) bằng cách dùng kính phân tích thì tỷ số khử phân cực (ρ_p) được định nghĩa như sau :

$$\rho_p = \frac{I_y(I_{\perp})}{I_z(I_{\parallel})} \quad (1-48)$$



Hình 2-28. Chi u ánh sáng phân c c vào m u theo ph ng y v i véc-t i n tr ng dao ng theo ph ng z

Trong trường hợp này, máy phân cực không được sử dụng vì các tia laser tới là gần như hoàn toàn phân cực theo hướng z. Nếu một máy tiền đơn sắc được đặt ở phía trước của laser, một kính phân cực phải được chèn vào để đảm bảo phân cực hoàn toàn. Bộ trộn (nêm tinh thể thạch anh) luôn luôn phải được đặt sau kính phân tích kể từ khi máy đơn sắc cách tử cho thấy hiệu suất khác nhau với ánh sáng phân cực \perp và \parallel



Hình 2-29 B tr n b ng tinh th th ch anh n và ghp ôi

Xét một phân tử tứ diện chẳng hạn như CCl_4 được chiếu bởi ánh sáng phân cực phẳng (E_z). Khi đó lưỡng cực (dipole) cảm ứng cũng dao động trong mặt phẳng yx :

Nếu phân tử thực hiện một dao động đối xứng hoàn toàn thì ellipsoid luôn có dạng hình cầu, tức là phân tử bị phân cực như nhau theo mọi phương. Dưới điều kiện như thế, $I_y(I_{\perp}) = 0$ do lưỡng cực (dipole) phát ra bức xạ luôn bị “giữ chặt” trong mặt phẳng yz , do đó $\rho_p = 0$. Một dao động như thế gọi là bị phân cực (được viết tắt là p). Trong chất lỏng hay dung dịch, các phân tử được định hướng một cách ngẫu nhiên. Song kết luận này vẫn còn đúng vì ellipsoid phân cực luôn là hình cầu trong dao động đối xứng toàn phần.

-Nếu phân tử thực hiện một dao động không đối xứng hoàn toàn, thì ellipsoid phân cực sẽ thay đổi hình dạng của nó trong suốt quá trình dao động. Khi đó lưỡng cực (dipole) cảm ứng sẽ lớn nhất dọc theo phương phân cực lớn nhất, tức là dọc theo phương của các trục phụ của ellipsoid. Do các trục này định hướng một cách ngẫu nhiên trong các chất lỏng và dung môi cho nên momen lưỡng cực cảm ứng cũng sẽ được định hướng một cách ngẫu nhiên. Trong trường hợp này, $\rho_p \neq 0$, và dao động được gọi là bị khử phân cực (viết tắt là dp). Từ tính toán lý thuyết ta có :

$$\rho_p = \frac{3g^s + 5g^a}{10g^o + 4g^s} \quad (1-49)$$

Trong đó :

$$\begin{aligned}
 g^0 &= \frac{1}{3}(\alpha_{xx} + \alpha_{yy} + \alpha_{zz})^2, \\
 g^s &= \frac{1}{3}[(\alpha_{xx} - \alpha_{yy})^2 + (\alpha_{yy} - \alpha_{zz})^2 + (\alpha_{zz} - \alpha_{xx})^2] \\
 &+ \frac{1}{2}[(\alpha_{xy} + \alpha_{yx})^2 + (\alpha_{yz} + \alpha_{zy})^2 + (\alpha_{xz} + \alpha_{zx})^2], \\
 g^a &= \frac{1}{2}[(\alpha_{xy} - \alpha_{yx})^2 + (\alpha_{xz} - \alpha_{zx})^2 + (\alpha_{yz} - \alpha_{zy})^2].
 \end{aligned}$$

Trong tán xạ Raman thường, $g^a = 0$ do ten-sơ phân cực là đối xứng. Khi đó, (1-49) trở thành :

$$\rho_p = \frac{3g^s}{10g^0 + 4g^s} \quad (1-50)$$

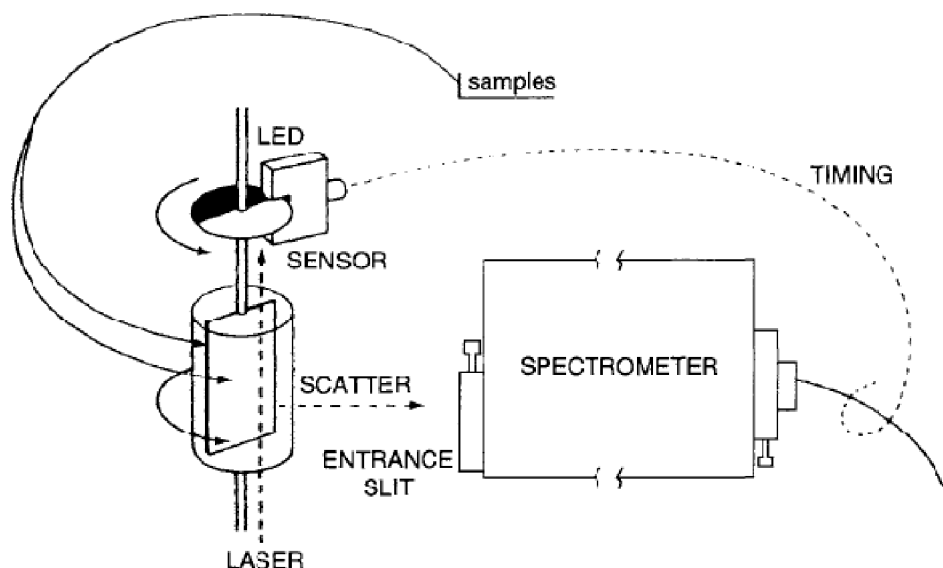
Trong dao động đối xứng hoàn toàn, $g^0 > 0$ và $g^s \geq 0$. Do đó, $0 \leq \rho_p \leq 3/4$ (bị phân cực). Đối với dao động không đối xứng hoàn toàn (một phần), $g^0 = 0$ và $g^s > 0$. Do đó, $\rho_p = 3/4$ (bị khử phân cực).

Trong tán xạ Raman cộng hưởng ($g^a \neq 0$), ta có thể có $\rho_p > 3/4$. Ví dụ, nếu $\alpha_{xy} = -\alpha_{yx}$ và các phần tử còn lại nằm ngoài đường chéo là bằng không, $g^0 = g^s = 0$ và $g^a \neq 0$. Khi đó từ (1-49) cho ta $\rho_p \rightarrow \infty$. Điều này được gọi là phân cực *d th ng* hay *ng h ch* (viết tắt là *ap* hay *ip*). Trong phổ Raman cộng hưởng của metalloporphyrins sẽ xuất hiện dao động phân cực (A_{1g}), khử phân cực (B_{1g} và B_{2g}) và dị thường (A_{2g}).

Mặc dù các dữ liệu phân cực thường thu được cho chất lỏng và đơn tinh thể, vẫn có thể để đo tỷ số khử phân cực của đỉnh phổ Raman từ chất rắn bằng cách ngưng tụ chúng trong một vật liệu với chỉ số khúc xạ tương tự. Việc sử dụng chất huyền phù có thể được thoát vòng bằng cách thêm các-bon đen hoặc CuO. Chức năng của phụ gia tối (đen) dường như có liên quan đến việc giảm sự xuyên sâu của tia laser, tạo ra sự suy giảm của tia phản xạ hay khúc xạ, làm thay đổi tỷ đối đến sự phân cực.

2.9. Hi u ph Raman (Raman Difference Spectroscopy)

Hiệu phổ Raman là một kỹ thuật có giá trị cho việc trừ đi các vạch phổ của dung môi từ phổ của dung dịch và để xác định những dịch chuyển nhỏ của phổ chất tan do thay thế đồng vị hoặc tương tác với các phân tử khác. Hình 2-27 minh họa một cuvet hình trụ được chia thành hai phần bằng nhau, một chứa dung dịch và một chỉ chứa dung môi. Bằng việc quay cuvet, các tia laser chiếu xạ lần lượt dung dịch và dung môi.



Hình 2-30 Cuvet quay chia

Để ghi phổ vi sai, một hệ thống điện tử gồm một cổng khuếch đại vi sai được sử dụng. Nếu sự dịch chuyển tần số đã xảy ra chỉ thông qua sự tương tác chất tan-dung môi, sự chênh lệch tần số được tính bằng cách sử dụng phương trình:

$$\Delta\nu = 0.385\Gamma\left(\frac{I_d}{I_0}\right)$$

Ở đây, Γ là độ rộng vạch đo ($\Delta\nu \ll \Gamma$), I_d là cường độ từ đỉnh tới lõm (p-v) của phổ sai phân, và I_0 là độ cao đỉnh của vạch phổ Raman. Mặc dù phương trình này là dành cho dải tần dạng Lorentz, kết quả là xấp xỉ như nhau cho dải tần dạng Gauss (hằng số 0,385 trở thành 0,350). Trong trường hợp của hỗn hợp cacbon disulfua benzen, độ dịch chuyển nhỏ nhất đo được là -0.06cm^{-1} và sai số liên quan là $\pm 0.02\text{cm}^{-1}$.

Một hệ quay thuận tiện, có thể được sử dụng cho (1) hiệu phổ, (2) kỹ thuật quay mẫu thường (chất rắn và dung dịch), và (3) tự động quét của tỷ số khử phân cực như một hàm của số sóng đã được thiết kế. Hai chi tiết thiết bị cho việc hiệu phổ đã được xây dựng gồm:

- Một là ống NMR (cộng hưởng từ hạt nhân- nuclear magnetic resonance) được chia thành hai phần bằng nhau (mỗi phần chứa 0,5 ml dung dịch hoặc

ít hơn) và được quay bởi một máy quay NMR. Sau đó phổ vi sai được đo bằng tán xạ ngược hình học.

- Hai là một âm thoa điều hướng xếp với một cặp chén mẫu được gắn vào một ống làm lạnh của bộ điều nhiệt, và phổ vi sai thu được bằng dao động hai mẫu nhỏ đông lạnh theo chiều ngang qua thiết bị từ tính. Phổ Raman của ion SO_4^{2-} trong dung dịch K_2SO_4 và Na_2SO_4 đông lạnh thu được bằng phương pháp cũ thể hiện trong Hình 2-28. Sử dụng Eq. (2-11), $\Delta\nu$ được tính toán là $-0,4 \text{ cm}^{-1}$. Sự chênh lệch này rõ ràng là do sự khác biệt trong liên kết ion giữa hai dung dịch.

Hình 2-31: Các phổ Raman (A_1 đối xứng) vi sai của ion SO_4^{2-} trong dung dịch K_2SO_4 và Na_2SO_4 đông lạnh. Các hai phổ được dịch dọc trục hoành để tránh chồng lấn. Phổ vi sai được kích thích bởi laser ion Ar 488nm phân giải 5 cm^{-1} . AB là sự khác biệt của phổ Raman K_2SO_4 trừ Na_2SO_4 .

